

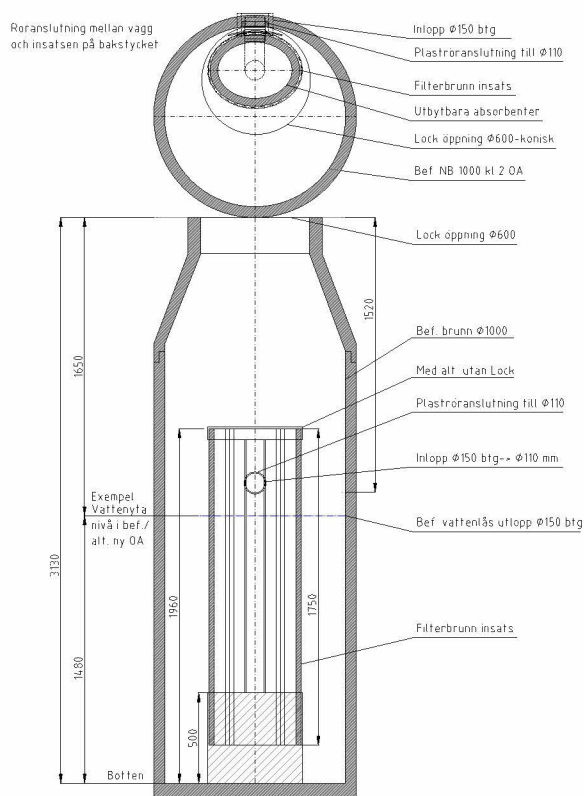


## Aktuellt med dagvattenrening

Användningsområden  
uppgraderingspaket till nya och bef. sandfång brunnar med partikelfilter och oljeavskiljare med tungmetallfilter.

- + Verkstads lokal, industri (bef. oljeavskiljare kl. 2--> kl.1, NB  $\geq$  1000)
- + Uppställningsytor, parkering (till ny / bef. RB, NB)
- + Båtuppställningsytor och återvinningsstation. (ny / bef. RB, NB)
- + Biltvättanläggning (till ny / bef. klarfas brunn efter oljeavskiljaren)
- + Dagvattenrening från gata till vattedrag. (ny / bef. RB, NB)
- + Skydd mot igensättning i rännstensbrunn med dagvatten infiltration.

### Modell med valfri inlopp / utlopp i röret



Absorbenterna är utprovade för att ge maximal funktion i användarmiljö med dagvatten för rening under verkliga förhållande och från ytor som har slam och olje blandat spolvatten avledning. Absorbentmaterialet är väl undersökt på laboratorium. Se testrapport på Ecobark.se. För denna anläggning är filtret kontroll testat med svart spillolja och ny testolja resp. enligt normen. EN standard för oljeindex: kl. 1 med  $< 5$  mg/l oljeindex resp kl. 2 med  $< 100$  mg/l.



**AVAK, Anders VA-Konsult**

**Telefon:** 070-33 40 187 **E-post:** produkt-info@avak.se

421 46 VÄSTRA FRÖLUNDA

www.avak.se

26 aug 2016



## Aktuellt med dagvattenrening

Se installations exempel sid 4, 5, 7 och 8 till brunn dimension 400, 600,  $\geq 1000$  mm  
Till bef. rännstensbrunn i dimension RB400 i gatumark, tomtmark, under skärmtak.

Dagvattenrening efter sandfångsbrunn på tomtmark.

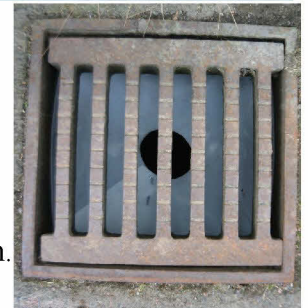
SPL 255 för fritt hål  $\geq dn 270$ , bygghöjd: 1450-1650 mm med 500 mm bottendel.

Den har botten dränering för vattenavtappning för lättare upplyftning.

\*)SPL 600 bygghöjder. Oljeavskiljare med dagvatten anslutning bygghöjd 2000 mm.

Slam fångs skydd för vattenflöde till dräneringspump.

Dagvatten rening vid fördröjnings damm, dike.



Brunn stl. $\geq dn$ invändig mått / bygghöjd SPL 315/ 255	Sediment avskiljning partiklar, absorbenter ger Oljeindex * Utomhus installation	Flöde l/s "first flush" (max kapacitet via galler/ d150)	Sandfång (liter)			Koale- scens sort	Vg utlopp nivå i ytter brunn via vattenlåset/ Vg inlopp nivåer från botten/ från markyta
			höjd mm	volym normal	max		
400/1450/1650	klass 1, < 5 mg/l *)	1,5-3 ( $\leq 10$ )	500	48	65/80	A	Bef / 1150-> /tätt lock
400/1450/1650	klass 2, < 100 mg/l *)	2,5-5 ( $\leq 10$ )	500	48	65/80	B	500 / 1150-> / galler
400/1450/1650	absorbent/ partikelfilter	$\leq 10$ l/s	500	62	85/105	A/B	500 / 1150-> / galler
800/ 1500 *)	klass 1, < 5 mg/l *)	2,5-5 ( $\leq 15$ )	500	120	120/170	2*A	Bef / 1150-> /tätt lock
800/ 1750 *)	klass 2, < 100 mg/l *)	3,5-7,5 ( $\leq 15$ )	500	120	120/170	2*B	500 / 1150-> / galler
800/ 2000 *)	absorbent/ partikelfilter	$\leq 20$ l/s	500	140	150/170	A/B	500 / 1150-> / galler

### Plusfaktorer

- + Utbytbara absorbenter
- + Suger olje produkter och lösta metaller i dagvatten
- + Skyddar vattenlås och grusbädd infiltration mot igensättning.



**AVAK, Anders VA-Konsult**

**Telefon:** 070-33 40 187    **E-post:** produkt-info@avak.se

421 46 VÄSTRA FRÖLUNDA

www.avak.se



## Installationsbeskrivning

### Beskrivning av utförande och montage i utomhus installation

- 1) Slamsugning av rännstensbrunnens sandfång. Se info blad "Inmättnings Tips av rännstensbrunn".
- 2a) Fritt mått i gjutning av järnram eller beteckning med Dn270, 350 alt. 325 x 375 mm för brunn dn400.
- 2b) Fritt mått i gjutning av järn beteckning med A6/ 600 mm inv. fast alt. A6/ flytande med 540 mm inv.
- 3) Filterhöjd 1400-1620 mm. Minsta fri höjd under beteckningen med 1700 mm med styrkona installation.
- 4a) Dn 400, utlopp 110/ 160, inlopp via 75/ 110 mm rör i rörpackning/ inlopp via styrkona under gallret.
- 4b) Dn 600, utlopp 160/ inlopp via 110 mm rör i rörpackning eller från markytan via gallret.
- 5) Klarar regnvattenflöden från ytor som motsvarande ordinarie ytvattenberäkning till rännstensbrunn,\*)10.
- 6) Regn med låg nederbörd i mm (liter/m<sup>2</sup>) ger avspolning av ytor med hög reningsgrad av regnvattnet, vilket innebär att det som fastnat i absorbenterna med oljeprodukter och metall partiklar inte påverkas när större nederbörd faller. 1 kg barkabsorbent i påse suger 4-5 ggr sin egen vikt.
- 7) Bytesintervall av absorbenter enligt ordinarie slamsugnings schema alternativt ytans föroreningsgrad. Det kommer att synas under beteckningen när filterenheten är full. Tömning kan ske med slamsugnings eller upplyftning av hela filterenheten. Se info blad model "SPL255" med dränerande bottendel.
- 8) Utgående halt 5<50 mg/l till rörledning vid 50% mättnadsgrad, beror av ingående halt, flöde ger kl. 1/2
- 9) Metallhalter mg/l i utgående flöde och utgående partikelbunden föroreningshalt i mg/l för jord/ sediment minskar med upp till ca 80 % pga avskiljning som förhindrar partikel flykt med smuts under 0,5 - 1 mm via vattenlåset.
- 10) Fri genomströmning för Dn 400 motsvarar ytan ca 500 m<sup>2</sup> och för Dn 600 motsvar ytan ca 1150 m<sup>2</sup> för sk första avspolning ("first flush") rening för ett 2 års regn, 10 min. varaktighet -> se flödes beskrivning i tabell. \*)5, Övriga regn ger möjlighet till större ytor för dagvattenrening om rinntiden kan fördröjas med en längre sträcka, via magasin eller avledas via bräddavlopp efter att första avspolingen är gjord.
- 11) Brunnstorlek kan vara bef. alt. ny. Bygghöjd tillkommer för fast eller variabel beteckning.



- 12) Med AVAK SPL255 / SPL315 (rund)/ SPL290-330 (oval) uppstår inga sjöar pga vattenlåset är fullt.

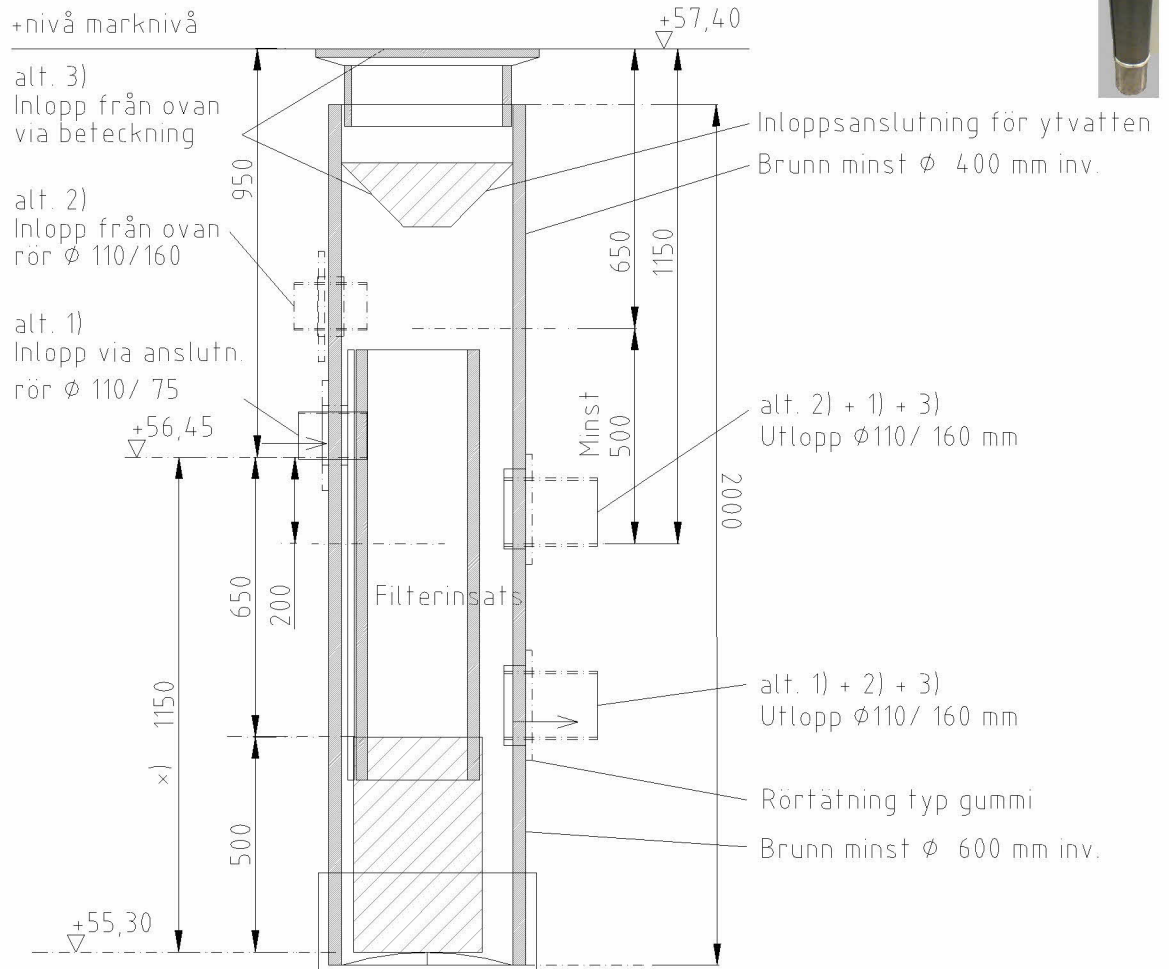
**AVAK, Anders VA-Konsult**

**Telefon:** 070-33 40 187    **E-post:** produkt-info@avak.se

421 46 VÄSTRA FRÖLUNDA

www.avak.se

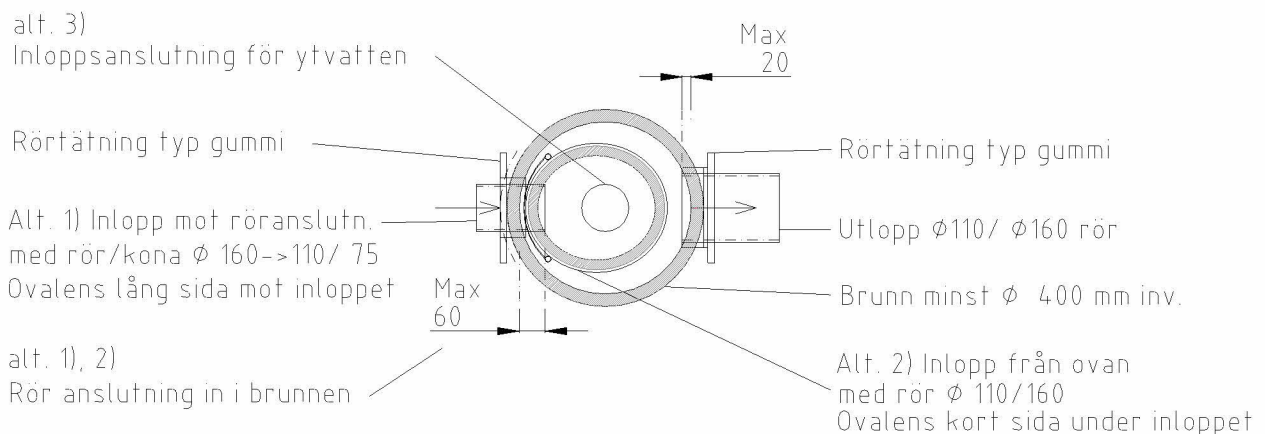
Höjdsättnings exempel för röranslutningar till brunn DN 400  
Med alt. utan botten vid markinfiltration



- Mät nivån från botten högsta punkt om den kupar uppåt i mitten.
- måttan avser rörens insida i vattengång
- marginal för borrhål för packningar tillkommer.
- x) viktigt att måtten mellan botten och inlopps-rör stämmer vid andra plushöjder på brunnen.

alt. 3)  
vid inlopp genom beteckning  
behövs plats för invändig kona.

Teleskop beteckning  
fritt mått ca 325-375 mm



**AVAK, Anders VA-Konsult**

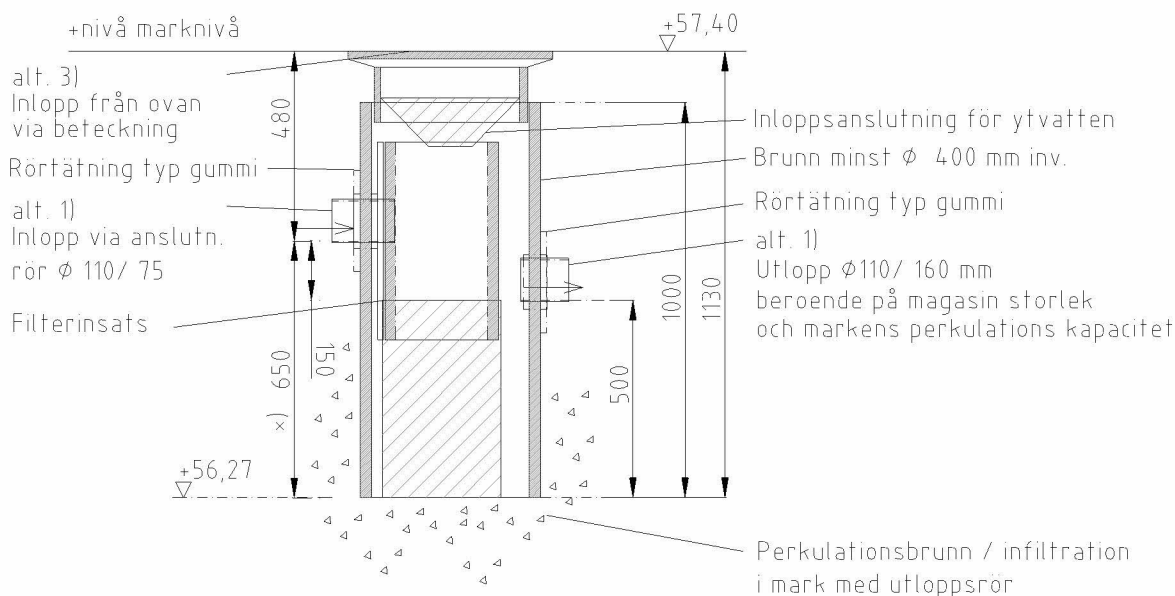
**Telefon: 070-33 40 187 E-post: produkt-info@avak.se**

**421 46 VÄSTRA FRÖLUNDA**

www.avak.se



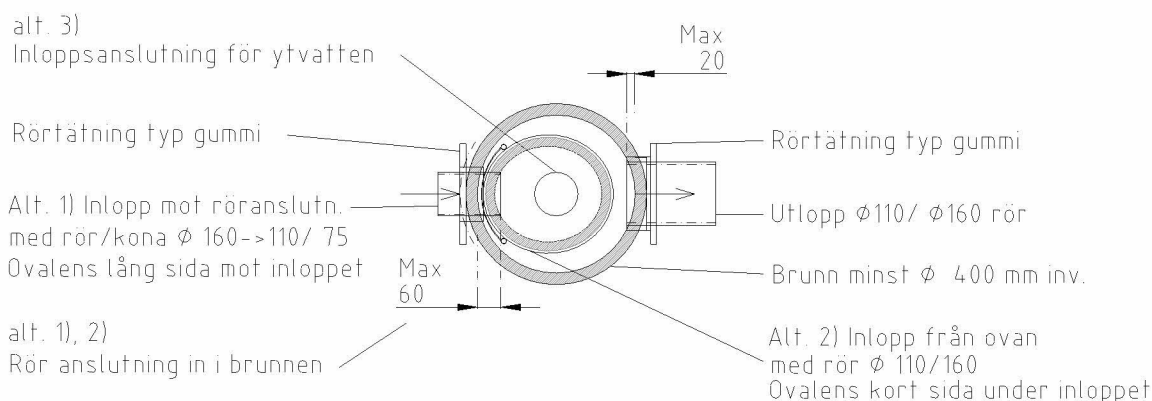
## Höjdsättnings exempel för röranslutningar till brunn DN 400 med infiltration Med alt. utan botten vid markinfiltration



- Mät nivån från botten högsta punkt om den kupar uppåt i mitten.
- måttan avser rörens insida i vattengång
- marginal för borrhål för packningar tillkommer.
- x) viktigt att måtten mellan botten och inlopps-rör stämmer vid andra plushöjder på brunnen.

alt. 3)  
Ev. inlopp genom beteckning  
behövs plats för invändig kona.

Teleskop beteckning  
fritt mått ca 325-375 mm



**AVAK, Anders VA-Konsult**

**Telefon: 070-33 40 187 E-post: produkt-info@avak.se**

**421 46 VÄSTRA FRÖLUNDA**

www.avak.se

## Ombyggnad av oljeavskiljarebrunn med kompletterande filter

Se installations exempel sid 7 och 8 till brunn dimension  $\geq 800$

### Beskrivning av utförande och montage i inomhus installation och under skärmtak

- 1) Slamsugning av brunnens / tankens klarfasdel alt. efter sandfånget.
- 2a) Monteras på botten i tanken eller brunnen. Anslutning till bakstyckets rörmuff. Valbar flödesriktning för NS.
- 2b) Fritt mått i gjutning av järn beteckning med A6/ 600 mm inv. fast alt. A6/ flytande med 540 mm inv.
- 3) Valbar filterhöjd 1500/1750/2000 mm. Minsta fri höjd motsvarar underkant kona eller ca  $\geq 800$  mm uk lock
- 4) Den valbara flödesriktningen till bakstycket, utnyttjar sandfånget i installationsbrunn eller i föregående avskiljartank med NS slamvolym. Inloppsror/ en förses med 90 böj + rårördel ner i vattnet, se SPL600-3 och 4.
- 5) Gummirörpackning skjuts in i bef. röranslutning i brunn motsvarande rördimensionen till 110 PVC / PP / PE
- 6) Hög reningsgrad av spill- och dagvattenflöden, vilket innebär att det som fastnat i absorbenterna med olje produkter och metall partiklar inte påverkas. 1 kg barkabsorbent i påse suger 4-5 ggr sin egen vikt. Ej avfettning. Pumpning av oljeblandat vatten kan innebära försämrade absorbent pga att emulgering sker i lösningen. Kompletterande filter lösning kan då behövas om uppehållstiden blir för kort för återseparering.
- 7) Bytesintervall av absorbenter enligt nytt slamsugnings schema, beroende av ytans verksamhet för fd 1  $\leftrightarrow$  2.
- 8) Utgående halt  $5 < 50$  mg/l till rörledning vid 50% mättnadsgrad, beror av ingående halt, flöde ger klass 1 / 2
- 9) Metallhalter mg/ l i utgående flöde minskar med bark absorbent och utgående halt i mg/l för jord/ sediment minskar med ca  $< 80$  % pga partikel filter mot smuts under 0,5-1 mm, som normalt läcker ut via vattenlåset.
- 10) Yta  $< \_\_\_\_$  m<sup>2</sup> med sannolikt regnvattenflöde 0,013 l/s m<sup>2</sup> SBN1980, 51:351, Skärmtak för SPL600-4 \*\*).
- 11) Storleken \*) på bef. / ny brunn / klarfas / avskiljar tank avgör vilken NS\* x, enheten får på slamvolymen

Beteckning Inomhus/**	Djup (mm)	NS kl.1 /kl.2	Flöde l/s fd1 $\leftrightarrow$ fd2	höjd sandfång (olja) (mm) normal liter	Koale- scens	Monteras centrerad i kona eller rördel	Antal absorbent filter / oljevolym
SPL600-1	2000	1,5 / 3	0,75 $\leftrightarrow$ 3	500 30 50	A	Inlopp->Bakstycke	4 st-> 8 / + 50
SPL600-2	2000	3 / 6	1,5 $\leftrightarrow$ 6	500 30 45	B	Inlopp->Bakstycke	2 st-> 8 / + 45
SPL600-3	$\leq 3000$	3 / 6	1,5 $\leftrightarrow$ 6	NS* x: 100, 200, 300	A	Bakstycke->Utlopp	4 st + tankvolym
SPL600-4	$\leq 3000$	8/ 15**)	4 $\leftrightarrow$ 15	NS* x: 100, 200, 300	B	Bakstycke->Utlopp	4 st + tankvolym



**AVAK, Anders VA-Konsult**

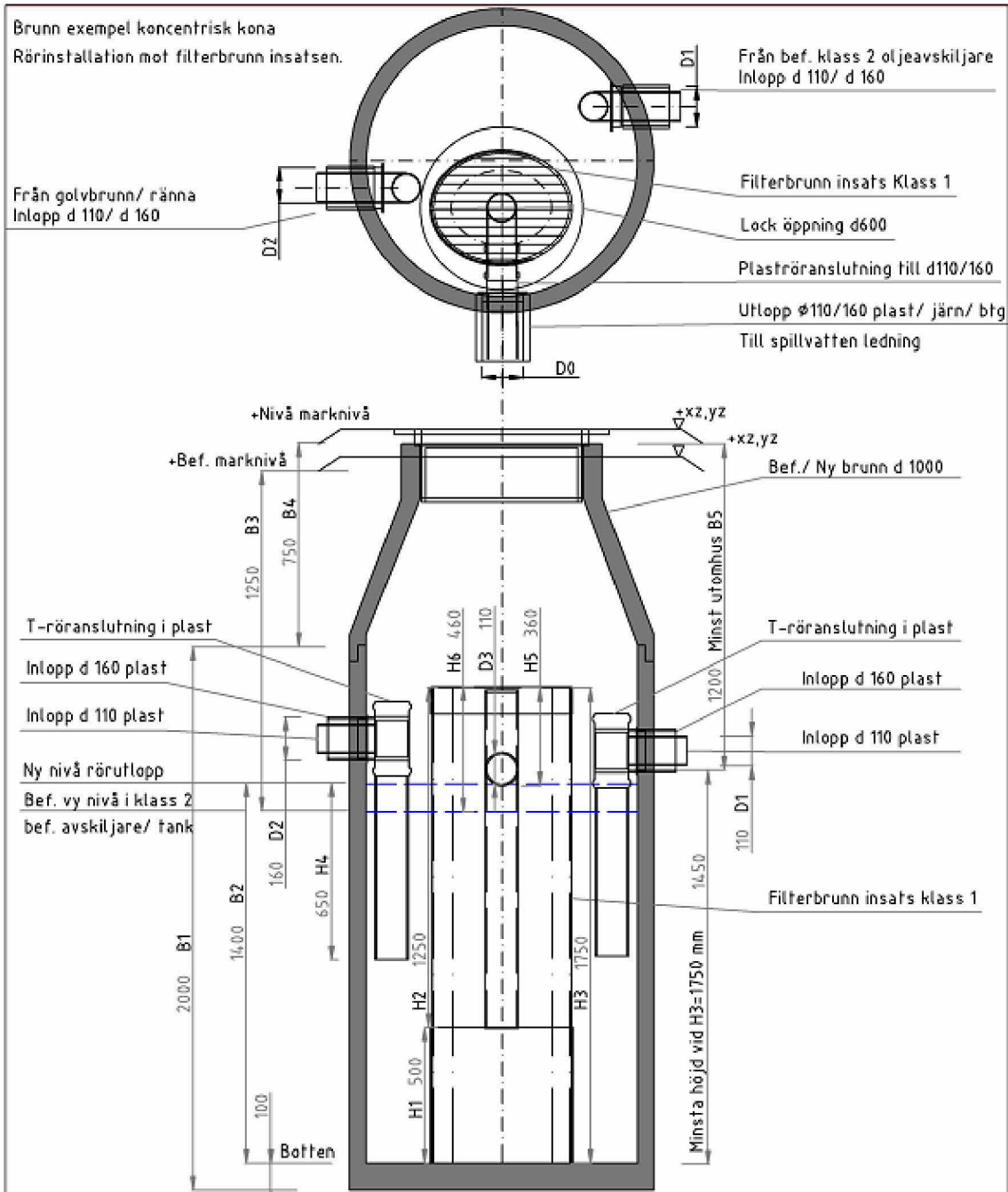
**Telefon:** 070-33 40 187    **E-post:** produkt-info@avak.se

421 46 VÄSTRA FRÖLUNDA

www.avak.se

Modell där yttre sandfånget används. Motsvarar NS för slamvolym  
Måttet från botten till vg utloppsrör i bakstycke: H3 - H5 = H vg.

Vattenventilvån för bef. utlopp via vattenlåset skall ligga >50 mm under lägsta anslutning.



Förhandskopia 2015-11-10

**AVAK**

Anders VA Konsult  
Banjogatan 1, 421 46 VÄSTRA FRÖLUNDA  
TELEFON 070-33 40 187  
E-post: anders.vakonsult@avak.se

PROJETERAD  
AP

RITAD  
AP

GRANSKAD  
-

Göteborg  
2015-10-05

ANSVARIG  
-

ANT.	ÄNDRINGEN AVSER	SIGN.	DATUM
Oljeavskiljare/+Absorbent insats till brunn djup >2000 mm Typritning koncentrisk/ 2 inlopp Plan och sektion Se beskrivn. text			
ORIGINALSKALA	OBJEKTNUMMER	RITNINGNUMMER	BET.
A4 1:20		SPL DN 600-4	

**AVAK, Anders VA-Konsult**

**Telefon:** 070-33 40 187 **E-post:** produkt-info@avak.se

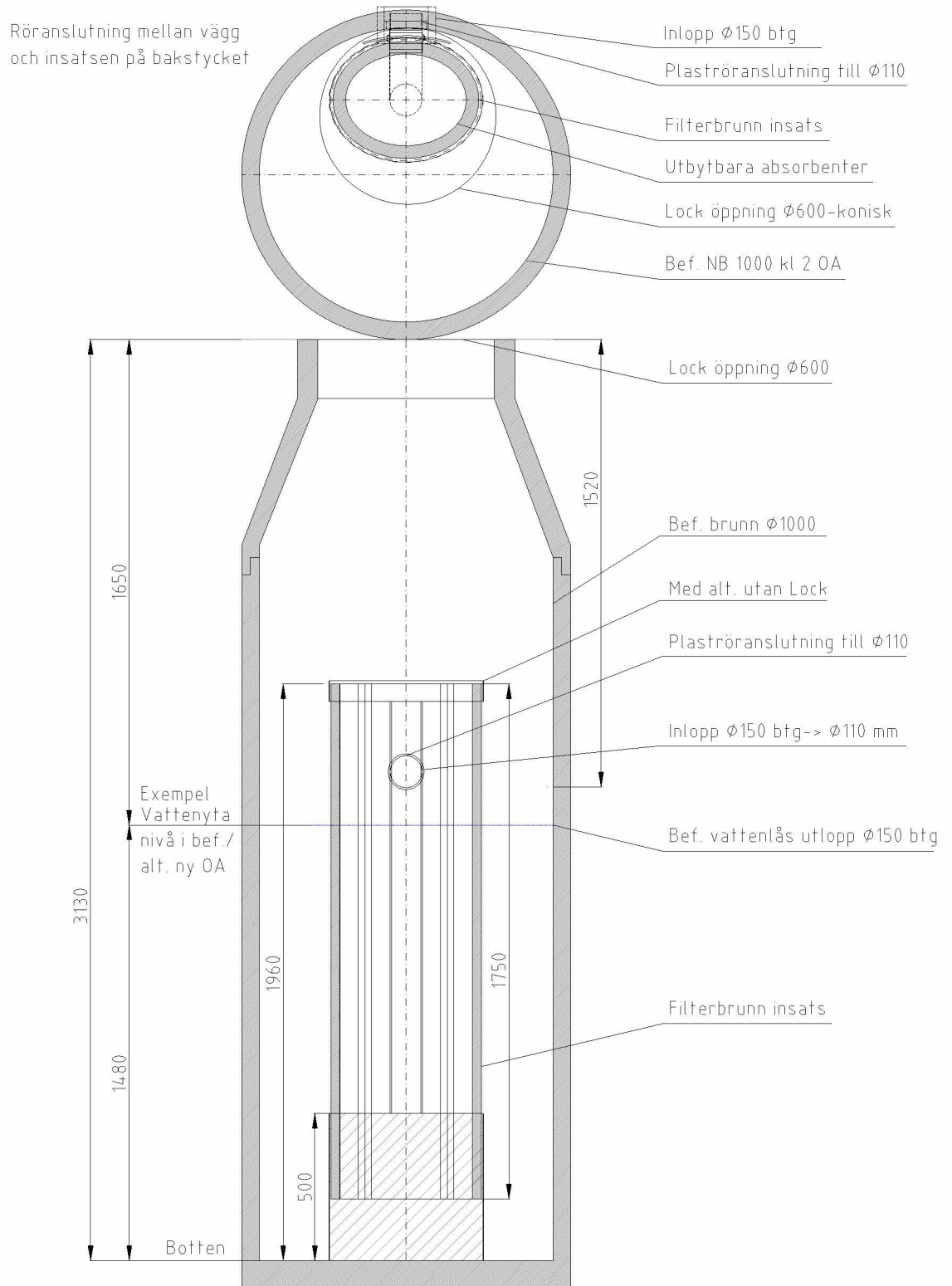
421 46 VÄSTRA FRÖLUNDA

www.avak.se

Modell där inre sandfånget används.

Måttet från botten till vg inloppsrör i bakstycke: H3 - H5 = H vg

Vattenyta nivån för bef. utlopp via vattenlåset ligger kvar.



**AVAK, Anders VA-Konsult**

**Telefon:** 070-33 40 187 **E-post:** produkt-info@avak.se

421 46 VÄSTRA FRÖLUNDA

www.avak.se